

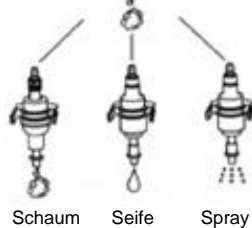
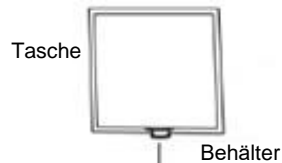
Montage- und Bedienungsanleitung: Automatischer Spender für Flüssigseife/-schaum und Desinfektionsmittel



Maße: 15.8 x 11.6 x 28.6 cm

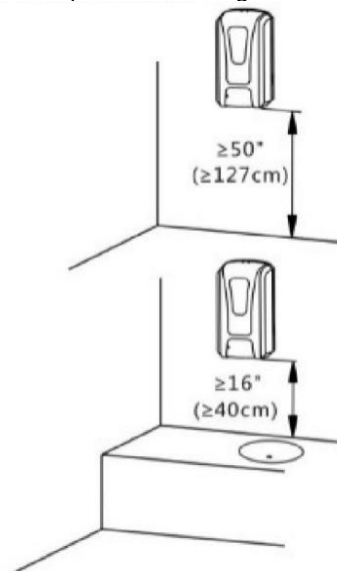
Gewicht: 950g

A

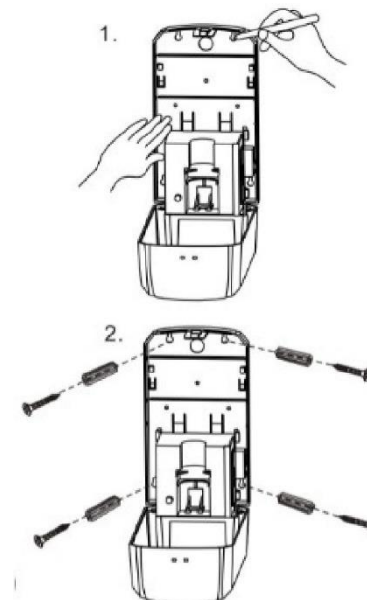


B

Empfohlene Montagehöhe

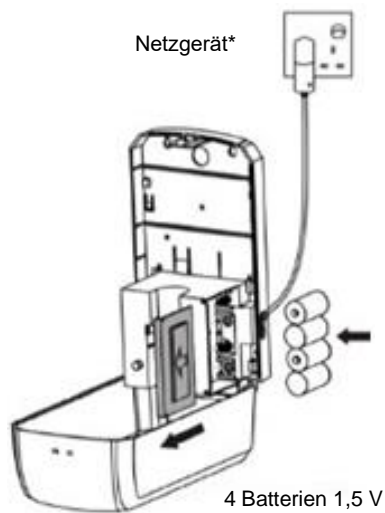


C



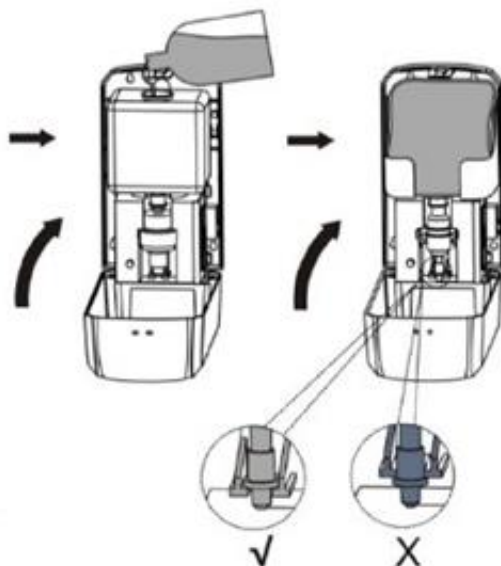
D

Batterieeinbau



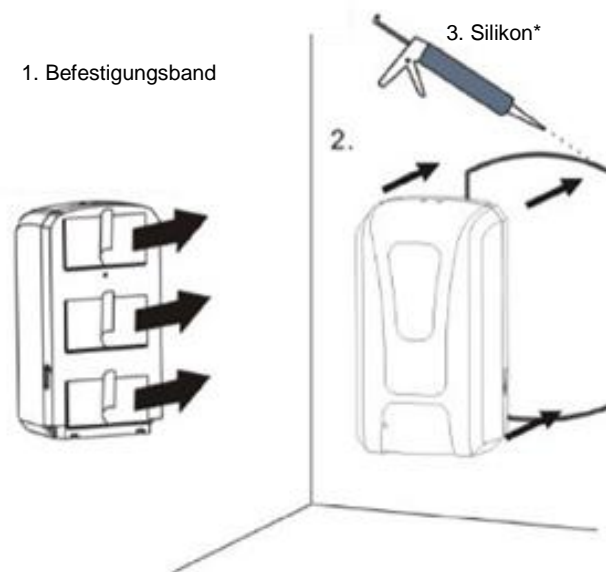
* Die Standardverpackung enthält keine Batterien und kein Netzgerät

E



F

Montage mit Hilfe eines Befestigungsbandes



*In der Standardverpackung sind das Montageband und das Silikon nicht enthalten.

G



- UV-Desinfektion
- Zweifarbige LED-Leuchte:
Grün: arbeitet und befindet sich im Standby-Modus;
Rot: niedriger Batteriestand
- Erfassungsabstand: 8-12 cm

H