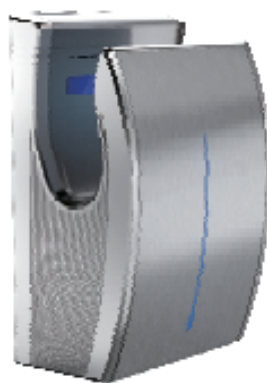


Instrukcja obsługi

## SUSZARKA DO RĄK KIESZENIOWA

ORKAN 1900W

DA1900SQB



- Urządzenie powinno zostać podłączone przez wykwalifikowane osoby.
- Przed instalacją i użytkowaniem suszarki należy dokładnie przeczytać instrukcję obsługi.

***faneco.com***

## UWAGA



- Nie otwieraj przedniej obudowy, grozi to porażeniem prądem.



- Urządzenie nie może mieć kontaktu z dużą ilością wody, może to grozić porażeniem prądem.



- Zabrania się samodzielnego modyfikowania urządzenia, może to grozić porażeniem prądem lub nieprawidłową pracą suszarki.



- Napięcie zasilania: AC 220V /50Hz

- Jeśli użyjesz inne napięcie niż  $220V \pm 10\%$  może to spowodować zwarcie, pożar lub uszkodzenie urządzenia.

- Użyj oddzielnej instalacji, jeśli podłączysz suszarkę do używanej przez inne urządzenia może to spowodować zwarcie.

- Przed instalacją odłącz suszarkę od zasilania, w przeciwnym razie może to grozić porażeniem prądem.



- Instalacja powinna się odbyć przez osoby wykwalifikowane.

- Upewnij się, że został zainstalowany wyłącznik różnicowo-prądowy.



- Dopilnuj, aby dzieci nie uwieszały się na urządzeniu.



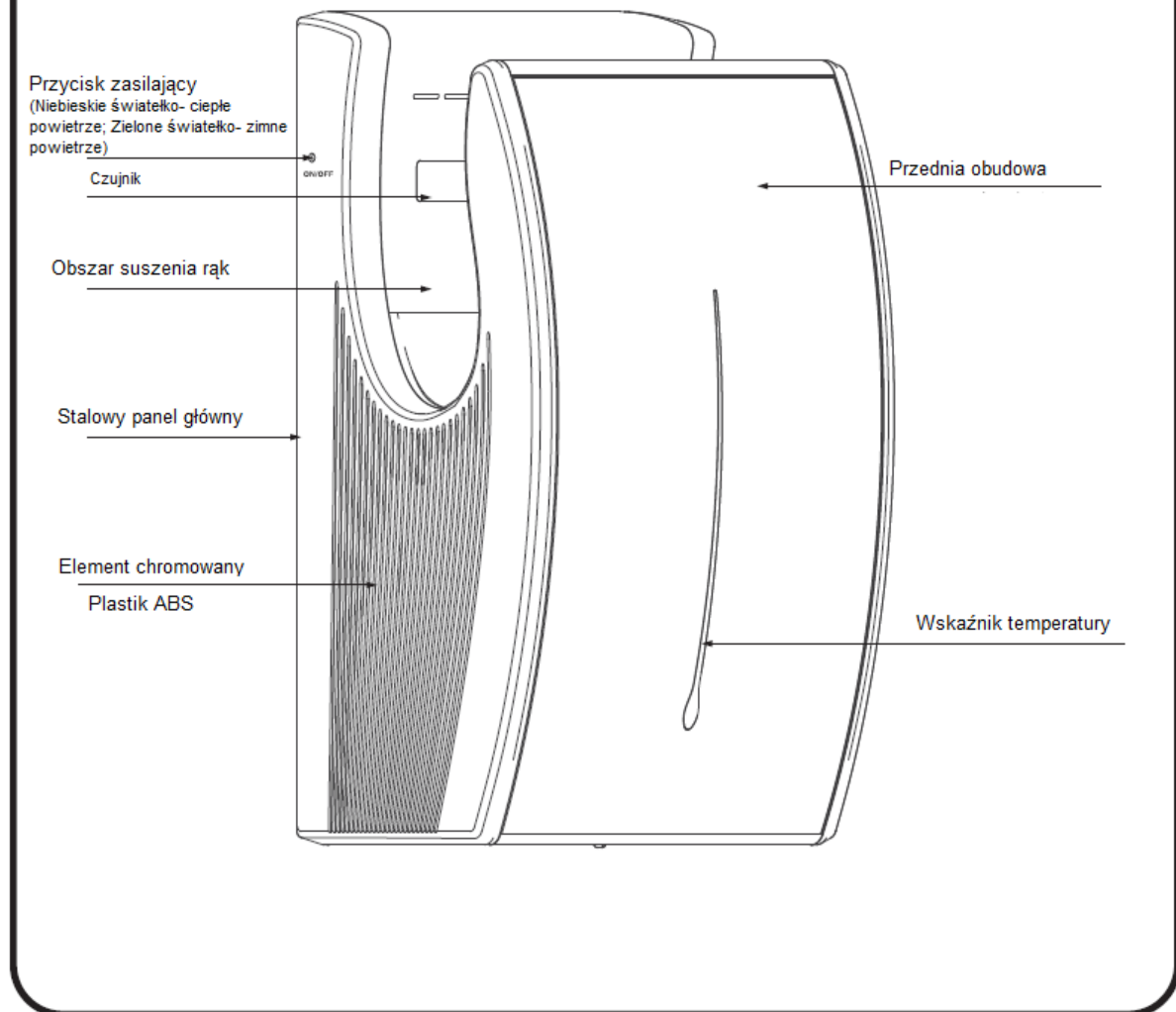
- Upewnij się, że przed użyciem urządzenia zainstalowałeś zbiornik wody.

- Temperatura pokojowa  $-10^{\circ}\text{C} - 40^{\circ}\text{C}$

- Zaciężone miejsce.

- Upewnij się, że ściana, na której ma zostać zamontowane urządzenie jest wystarczająco wzmocniona.

## Części:

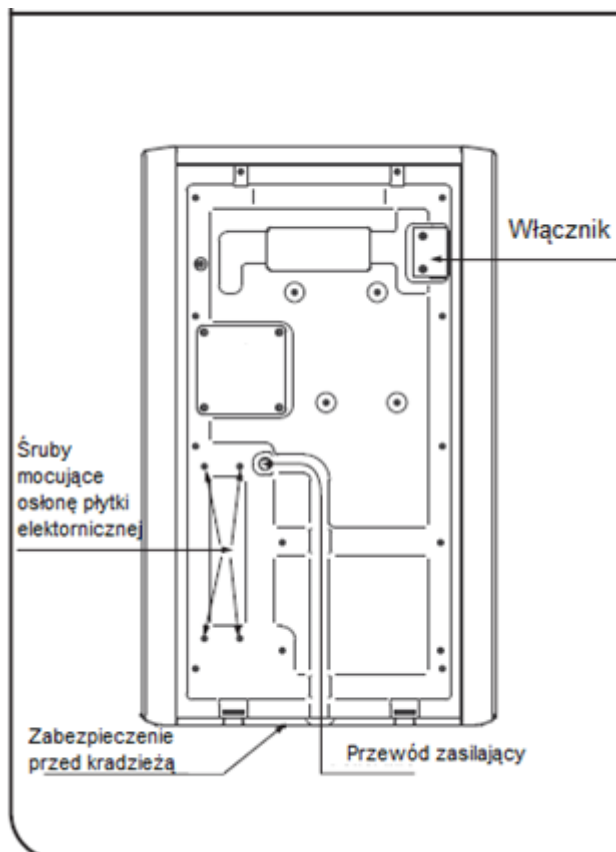
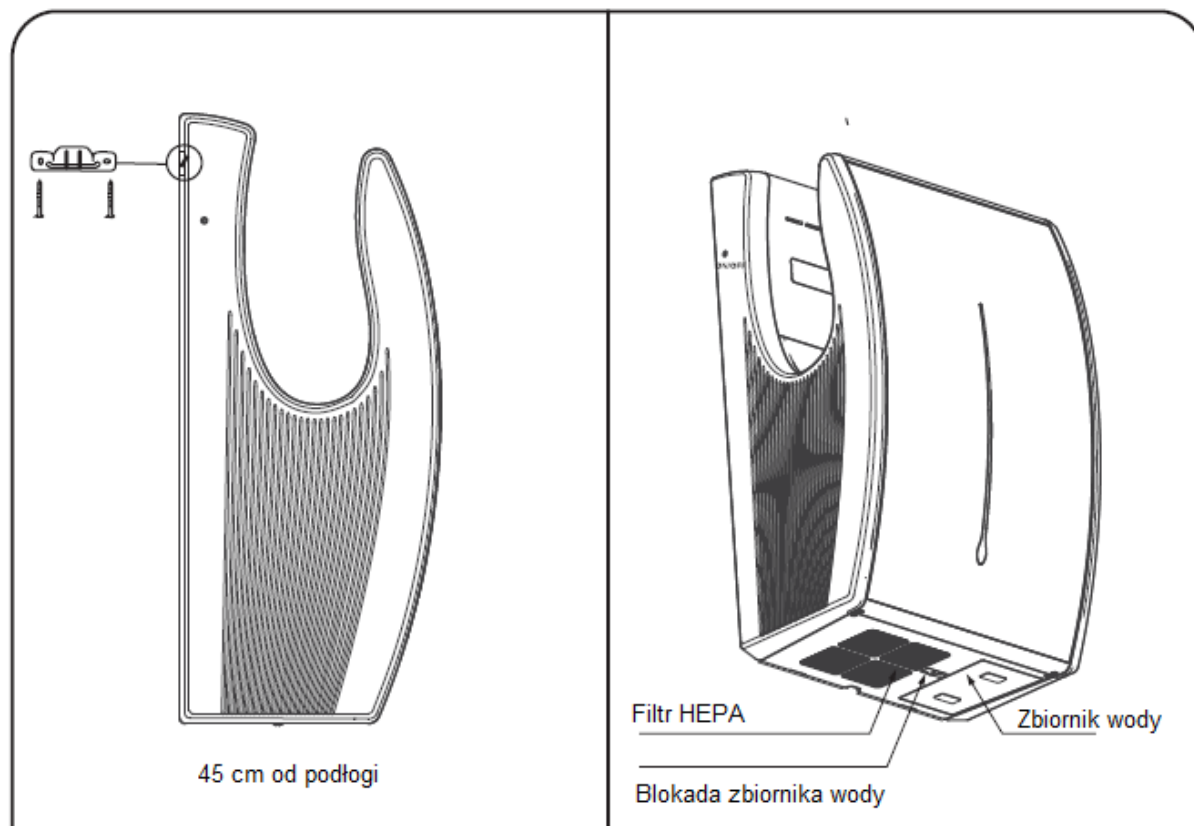


### Czyszczenie zbiornika wody:

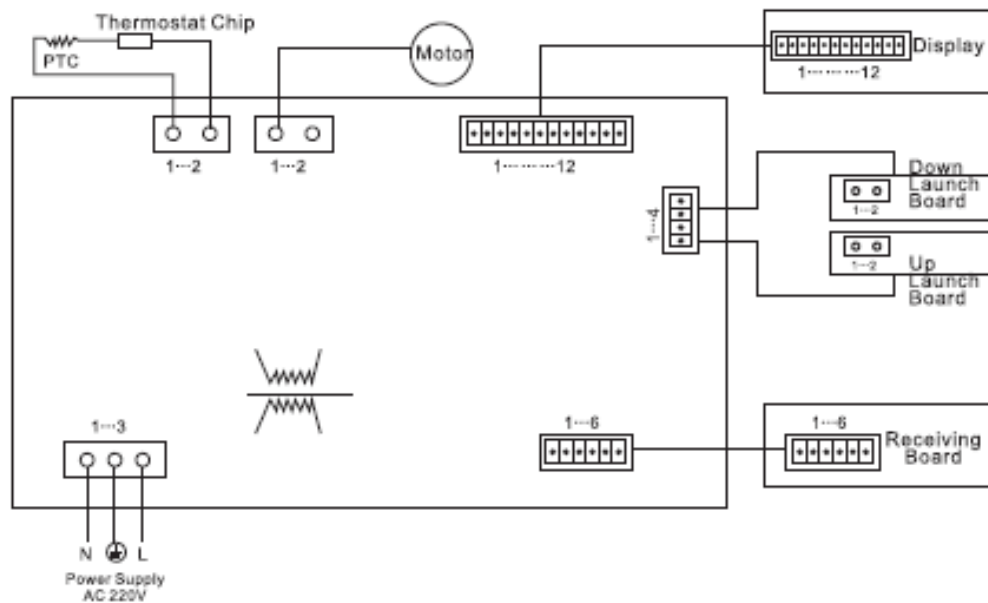
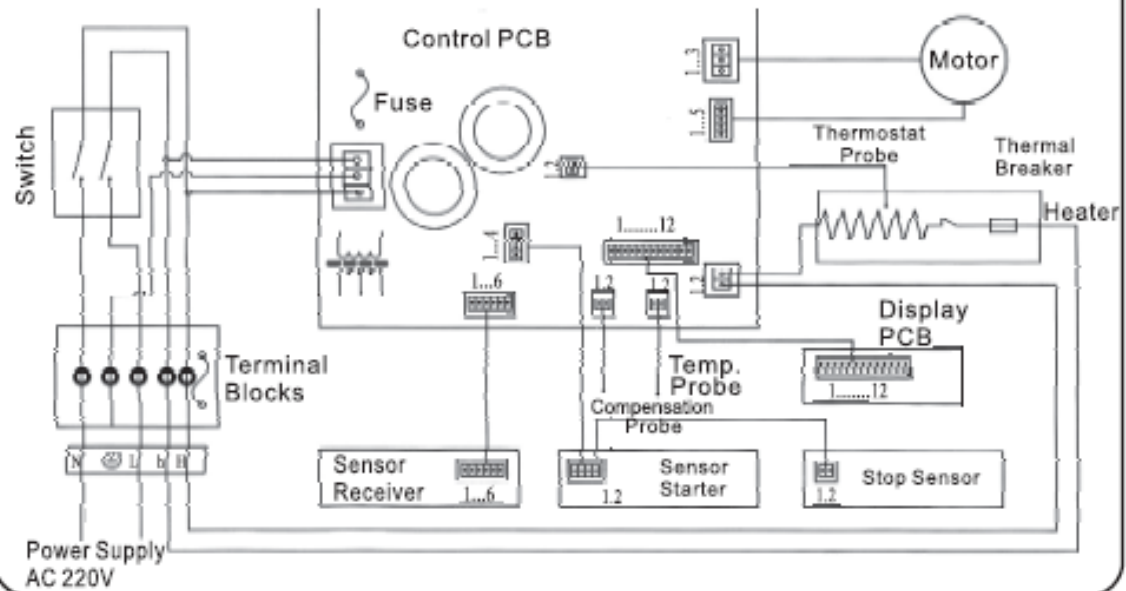
1. Zwolnij blokadę, następnie wyciągnij zbiornik wody.
2. Wylej znajdującą się w nim wodę.
3. Wyczyść dokładnie pojemnik.

| Napięcie               | Moc       | Prędkość | Stopień ochrony     | Silnik              | Grzałka              | Czas suszenia | Waga |
|------------------------|-----------|----------|---------------------|---------------------|----------------------|---------------|------|
| AC110v-240v            | 750w+900w | 106m/s   | IPX4                | Bezszcotkowy        | PTC                  | 7S            | 9kg  |
| 50Hz-60Hz              | 1000+900w | 100m/s   |                     | Szcotkowy           |                      |               |      |
| Wymiary :488*300*210mm |           |          | Wymiary opakowania: | 580*390*300mm(1pcs) | 580*390*600mm (2pcs) |               |      |

## Instalacja i konserwacja



## Schemat elektryczny suszarki do rąk



## **Rozwiązywanie problemów:**

Jeśli zauważysz jakiś problem z suszarką, przeczytaj poniższe informacje za nim skontaktujesz się ze sprzedawcą.

| Problem  | Sprawdź   | Rozwiązanie   |
|--|---|---|
| Brak strumienia powietrza, kiedy włoży się ręce do urządzenia.                                     | <ul style="list-style-type: none"><li>● Czy zasilanie jest włączone?</li><li>● Czy włożyłeś ręce wystarczająco głęboko?</li></ul> | <ul style="list-style-type: none"><li>● Sprawdź wyłącznik różnicowo-prądowy.</li><li>● Włącz suszarkę.</li><li>● Włóż ręce głębiej do urządzenia, aby fotokomórka zadziałała.</li></ul> |
| Suszarka nie przestaje suszyć/ Miga światelko  | Czy na czujniku nie ma jakiejś przeszkody lub czy nie jest zanieczyszczony?   | <ul style="list-style-type: none"><li>● Wyłącz suszarkę, przeczyść fotokomórkę i uruchom urządzenie ponownie.</li></ul>   |
| Brak ciepłego powietrza.   | Czy czujnik grzałki nie jest zanieczyszczony?<br>Sprawdź bezpiecznik.   | <ul style="list-style-type: none"><li>● Ustaw włącznik na niebieski kolor wtedy powinno lecieć ciepłe powietrze, jeśli to nie pomoże sprawdź bezpieczniki.</li></ul>                    |
| Jeśli powyższe rozwiązania nie pomogą, wyłącz suszarkę z zasilania i skontaktuj się ze sprzedawcą. |   |   |

## **Test działania:**

|   | KROK                                | Co sprawdzić?                                   | Wynik |
|---|-------------------------------------|---|-------|
| 1 | Sprawdź napięcie zasilania.         | Czy jest AC220V na osobnej fazie?               |       |
| 2 | Podłącz wyłącznik różnicowo-prądowy |   |       |
| 3 | Włącz urządzenie                    | Czy wskaźnik zasilania zapalił się?             |       |
| 4 | Włóż ręce do urządzenia.            | Czy suszarka zaczęła suszyć?                    |       |
| 5 |                                     | Czy nie czujesz wibracji lub dziwnych dźwięków? |       |

W razie problemów, proszę skontaktować się ze sprzedawcą:

**Faneco Sp.z.o.o.Sp.k.**

e-mail: [info@faneco.com](mailto:info@faneco.com)

tel. +48 61 6100124