

INSTRUKCJA MONTAŻU I OBSŁUGI AUTOMATYCZNEGO DOZOWNIKA MYDŁA 1I S1000ASPB

INSTRUKCJA MONTAŻU:

1. Włóż klucz do otworu znajdującego się w górnej części dozownika, wciśnij klucz i pociągnij obudowę do siebie. Obudowa steruje wyłącznikiem blokady zasilania umieszczonym w dozowniku. W pozycji zamkniętej pokrywa uruchamia wyłącznik zasilania. Dozownik nie aktywuje się, gdy obudowa zostanie otwarta.
2. Wykorzystując dostarczony schemat wymiarowy jako szablon, zaznacz położenie otworów na ścianie, wywierć 3 otwory i zainstaluj dostarczone kołki w ścianie. Przymocuj dozowniki za pomocą dostarczonych śrub.
3. Wyjmij komorę baterii. Włóż sześć baterii AA zgodnie z diagramem w komorze. Włóż komorę baterii do dozownika.

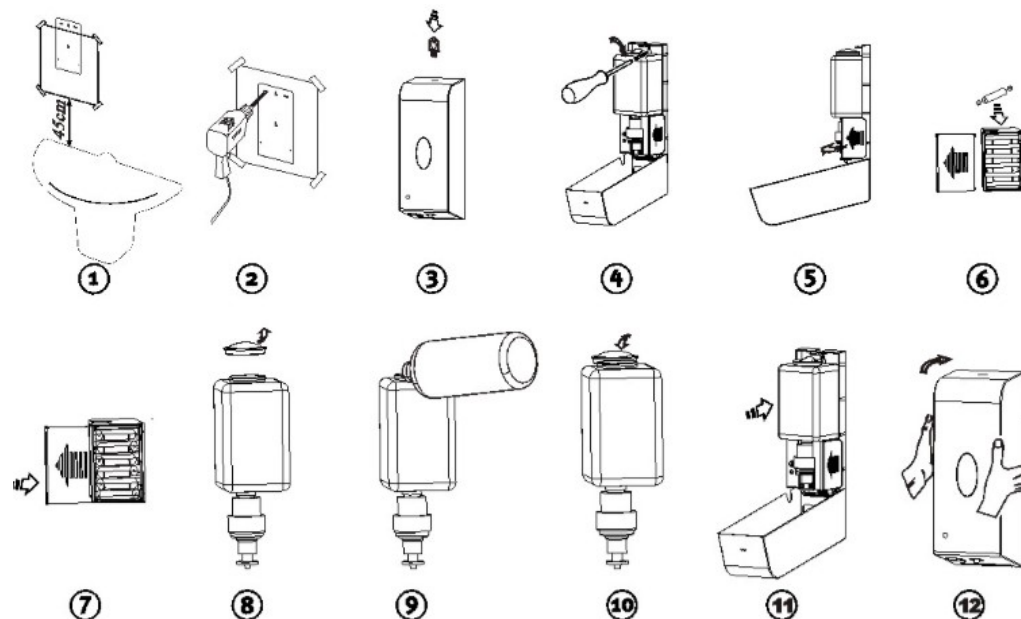
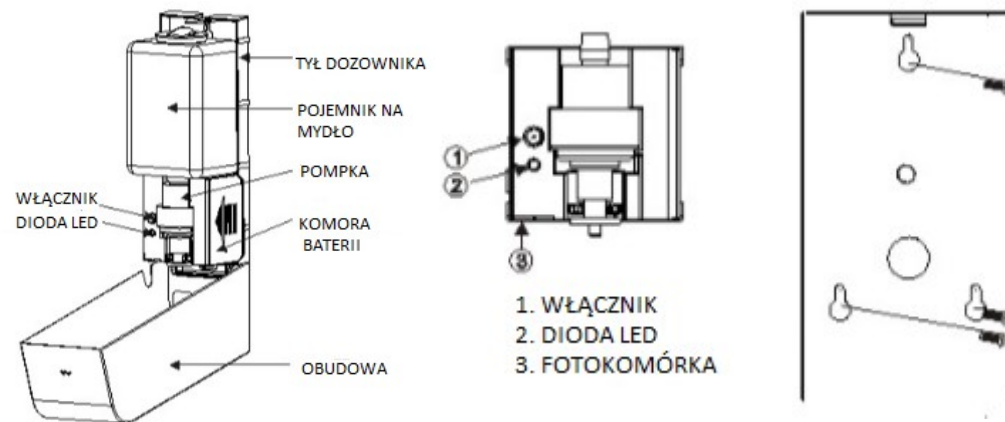
INSTRUKCJA UŻYTKOWANIA:

1. Napełnij pojemnik mydłem w płynie lub zainstaluj w dozowniku wkład z mydłem.
2. Dioda LED będzie migać 3 razy, wskazując, że dozownik jest gotowy do użycia, podłóż rękę pod czujnik dozownika, dozownik wyda około 2 ml mydła na dłoń.

UWAGA:

1. Obudowa dozownika musi być zamknięta aby uruchomić dozownik.
2. Gdy baterie będą słabe, dioda LED będzie stale migać, a następnie dozownik nie będzie reagował, należy natychmiast wymienić baterie na nowe.
3. Minimalna odległość od dna dozownika do blatu w łazience: 25 cm.

Proszę przekazać instrukcję użytkownikowi po zakończeniu instalacji.



faneco.com

Tel.: (+48) 61 6100212, Fax: (+48) 61 6100307, E-mail:
biuro@faneco.com