

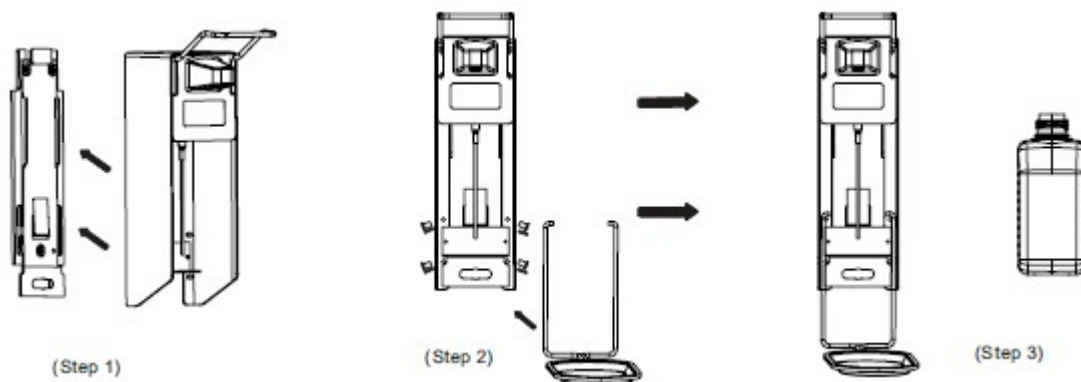
Instrukcja montażu/ Installation instruction

Dozownik łokciowy płynów dezynfekcyjnych 0,5 l, kod: MED500AT

Dispenser for disinfectant 0,5l, code: MED500AT

Krok 1: Zdejmij panel montażowy z dozownika i przykręć go do ściany za pomocą śrub. Powieś dozownik na panelu.

Step 1: Take off the base from the dispenser, install the base on the wall with the screws. Hang the dispenser on the base.



Krok 2: Zdejmij śruby z dolnej wewnętrznej części dozownika. Przyłóż wsporniki z podstawką na płyn do dozownika i przykręć za pomocą śrub.

Step 2: Take off the screws from the fittings bag. Put the basin bracket into the dispenser, fix it with the screws.

Krok 3: Napełnij butelkę mydłem lub środkiem dezynfekcyjnym, włóż butelkę do dozownika.

Step 3: Filling the bottle with the soap or disinfectant, put the bottle into the dispenser.

Krok 4: Włóż butelkę z pokrywą do dozownika i zamknij pokrywę.

Step 4: Install the bottle and lock the cover.

