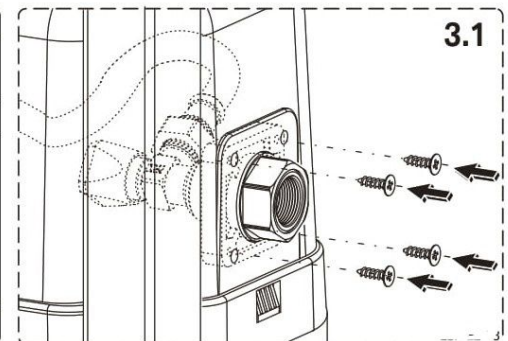
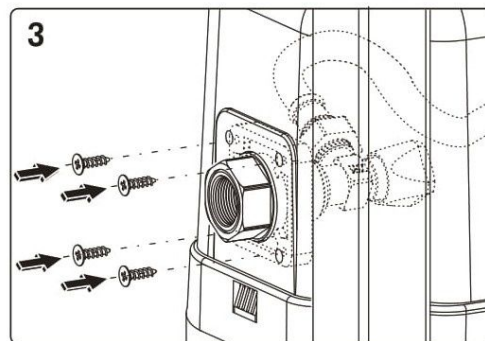
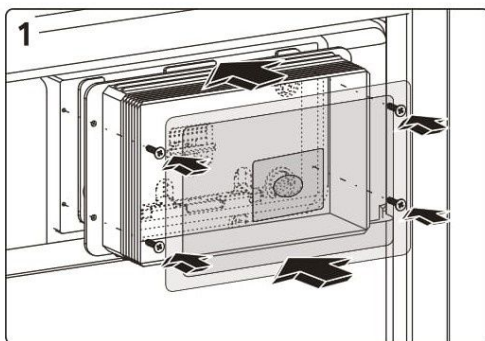
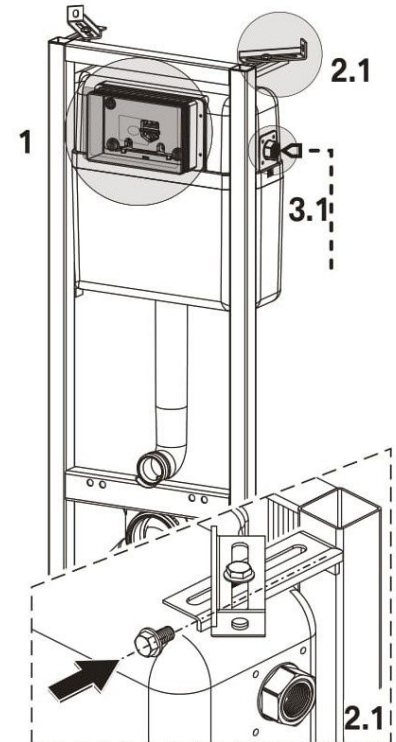
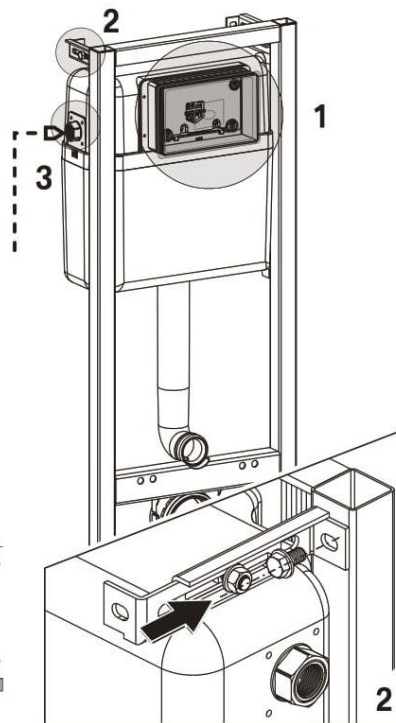
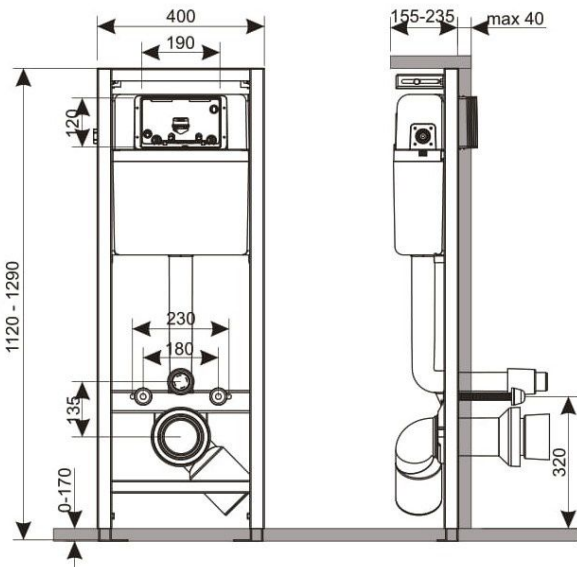
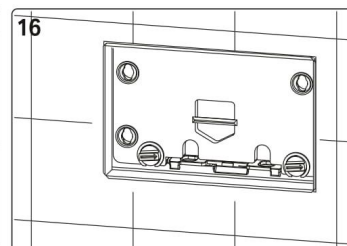
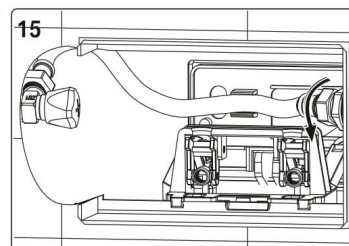
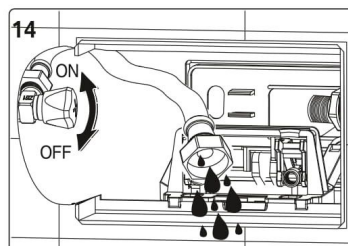
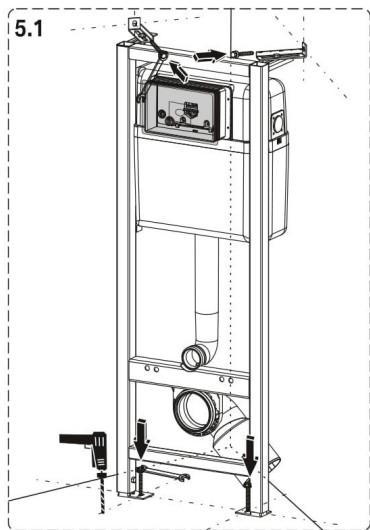
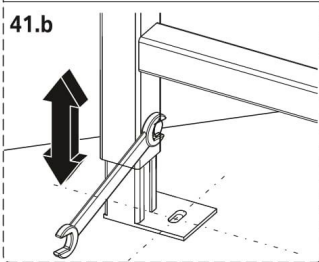
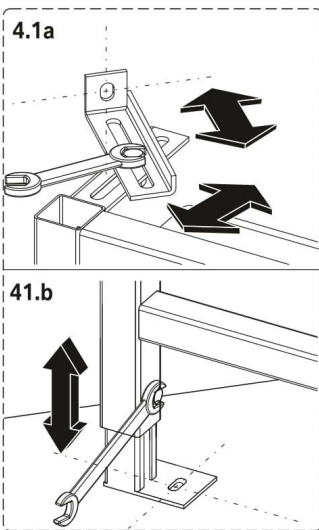
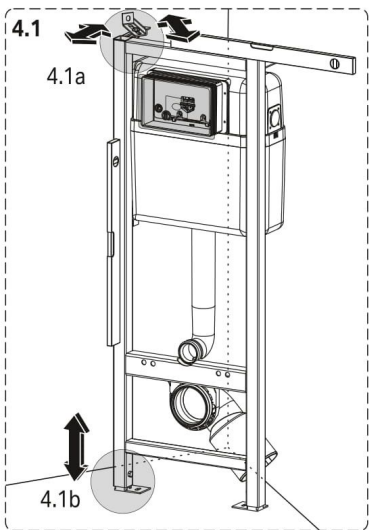
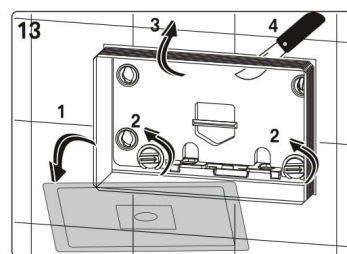
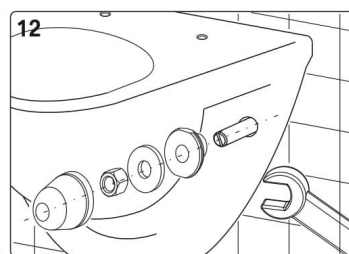
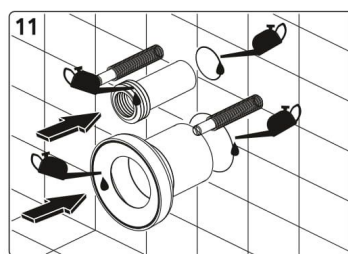
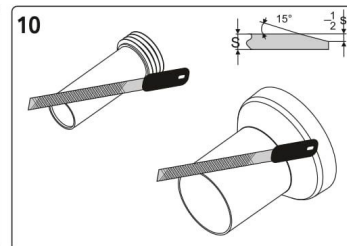
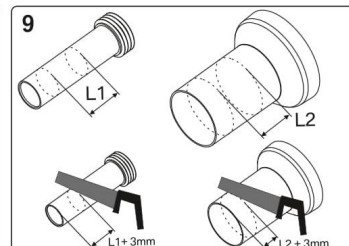
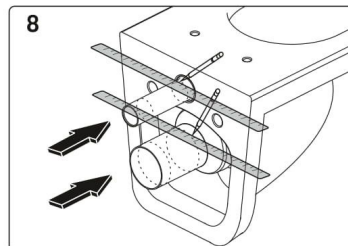
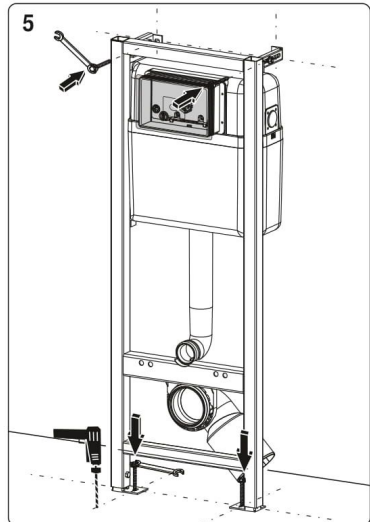
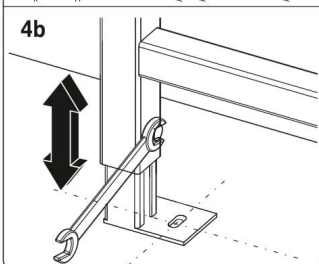
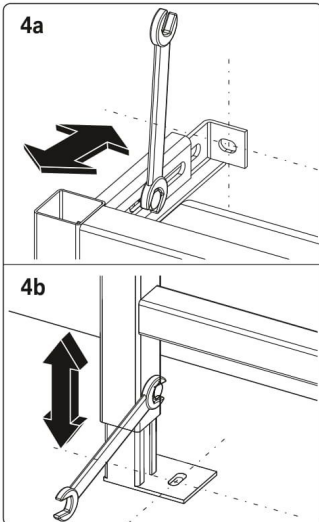
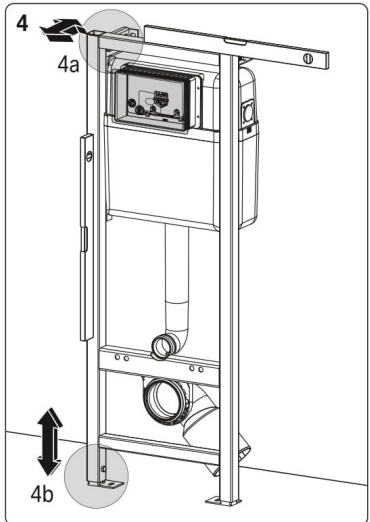


Nr Część

- 1 Zawór napędzający
- 2 Zawór odcinający
- 3 Mechanizm spustowy
- 4 Tunel
- 5 Kolano dopływowe
- 6 Osłona kolana dopływowego
- 7 Osłona kolana odpływowego
- 8 Mufa dopływowa
- 9 Zestaw do mocowania muszli
- 10 Osłony plastikowe
- 11 Obejmka kolana odpływowego
- 12 Szpilki do mocowania muszli
- 13 Śruby
- 14 Wsporniki podłogowe
- 15 Śruby mocujące zestaw
- 16 Kołki rozporowe
- 17 Mufa odpływowa
- 18 Wspornik ścienny
- 19 Kolano odpływowe
- 20 Płytki rewizyjna
- 21 Wkręt
- 22 Nakrętka klatkowa
- 23 Wkręt

MONTAŻ:





SERWIS

