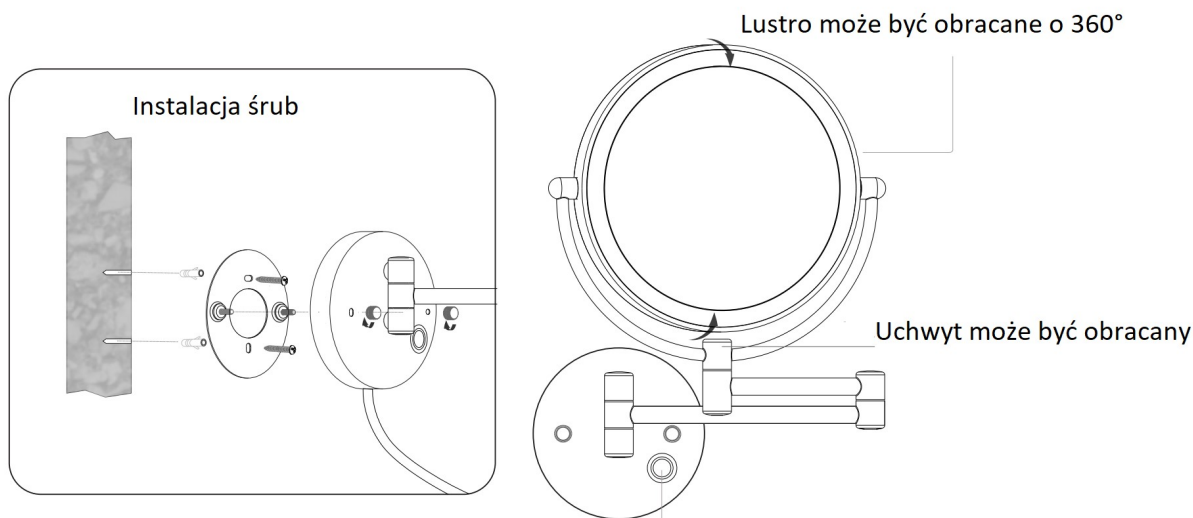


INSTRUKCJA OBSŁUGI

Lustro hotelowe, łazienkowe Garda LED, kod: M200LVSBP

Zainstaluj przy gniazdku, do którego podłączysz wtyczkę.



Włączanie/wyłączenie: podświetlany przycisk, dostosuj jasność oświetlenia poprzez naciśnięcie i przytrzymanie palcem.

Intensywność światła przy pierwszym naciśnięciu przycisku wynosi 30%, przy drugim 60%, natomiast przy trzecim jest to 100%.

Środki ostrożności przy instalacji:

Przeczytaj instrukcję, aby potwierdzić, czy metoda użytkowania i środowisko instalacji spełniają wymagania.

Aby uniknąć oderwania podczas instalacji, prosimy sprawdzić czy śruby i płytkę montażową są mocno przytwierdzone.

Produkt przeznaczony do instalacji wewnątrz budynku. Prosimy o instalację z dala od wody oraz utrzymywanie w suchości.

Czyść regularnie i usuwaj przebarwienia delikatną, suchą tkaniną.

Napięcie w gniazdku powinno mieć następujące parametry: AC 100 - 240V ~50/60 Hz

Produkt posiada wbudowany zasilacz. Parametr oświetlenia LED: DC12V~1A

Aby zapobiec upadkowi i pęknięciom, postępuj zgodnie z instrukcjami instalacji i użytkowania.

Dzieciom surowo zabrania się zabawy.

Nie przechowuj w świetle słonecznym, aby uniknąć poważnych konsekwencji takich jak pożar spowodowany odbiciem światła słonecznego.

Soczewka jest produktem szklanym. By uniknąć uszkodzenia, nie uderzaj w nią twardymi przedmiotami.

W przypadku uszkodzenia lustra, nie dotykaj go bezpośrednio. Podczas czyszczenia używaj rękawic lub podkładów.