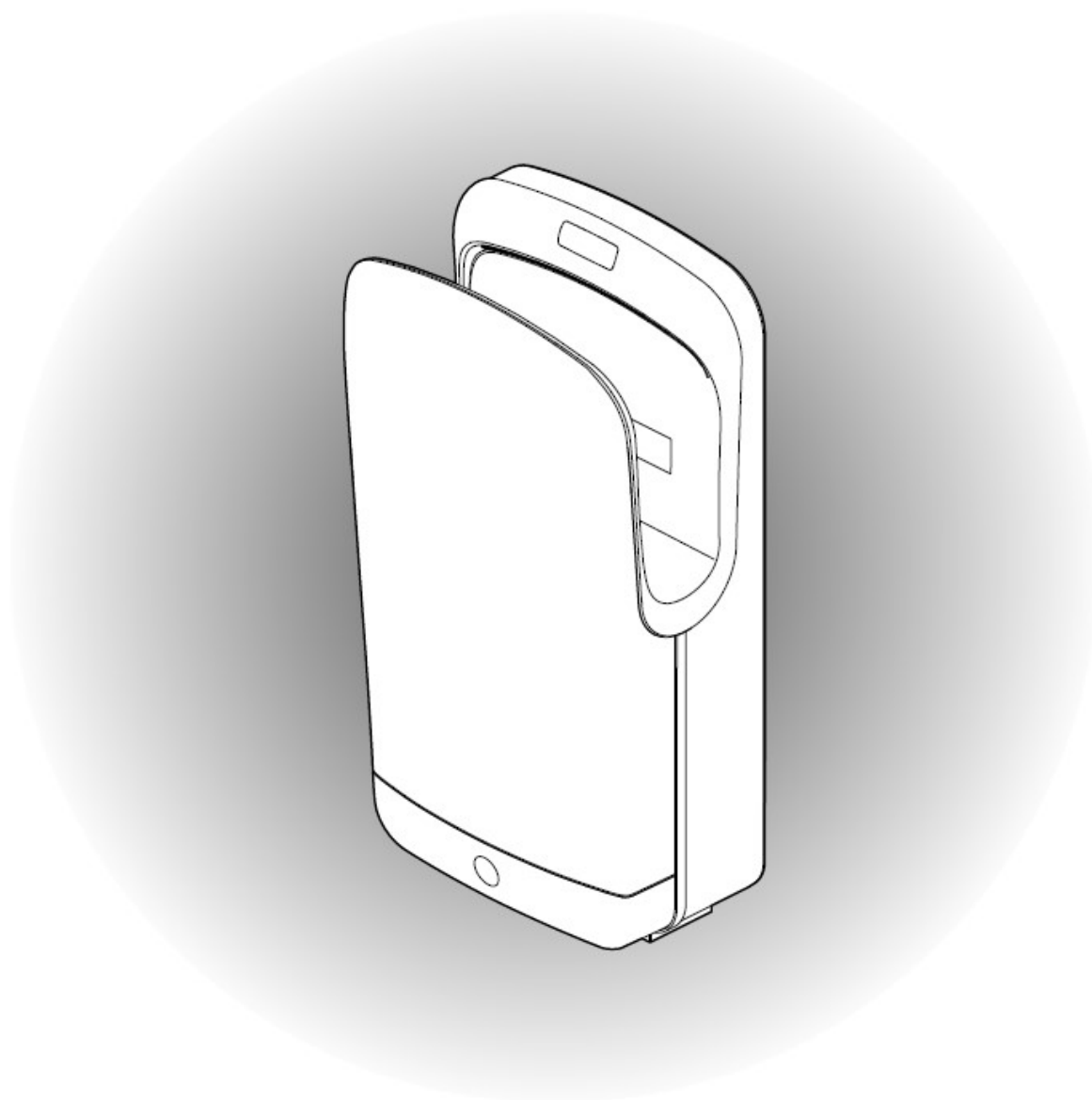


Instrukcja obsługi

## KIESZENIOWA SUSZARKA DO RĄK





Dziękujemy za wybór naszego produktu. Przeczytaj dokładnie instrukcję obsługi przed instalacją i użyciem urządzenia. Instrukcja powinna zostać przechowywana na przyszłość.



# Uwagi dotyczące bezpieczeństwa






Poniższe środki ostrożności są ważne dla bezpiecznego użytkowania urządzenia. Pamiętaj, aby prawidłowo używać produktu, wykonując następujące czynności.

## Symbole i ich znaczenie

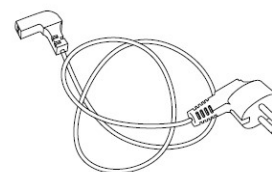
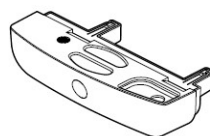
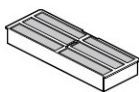
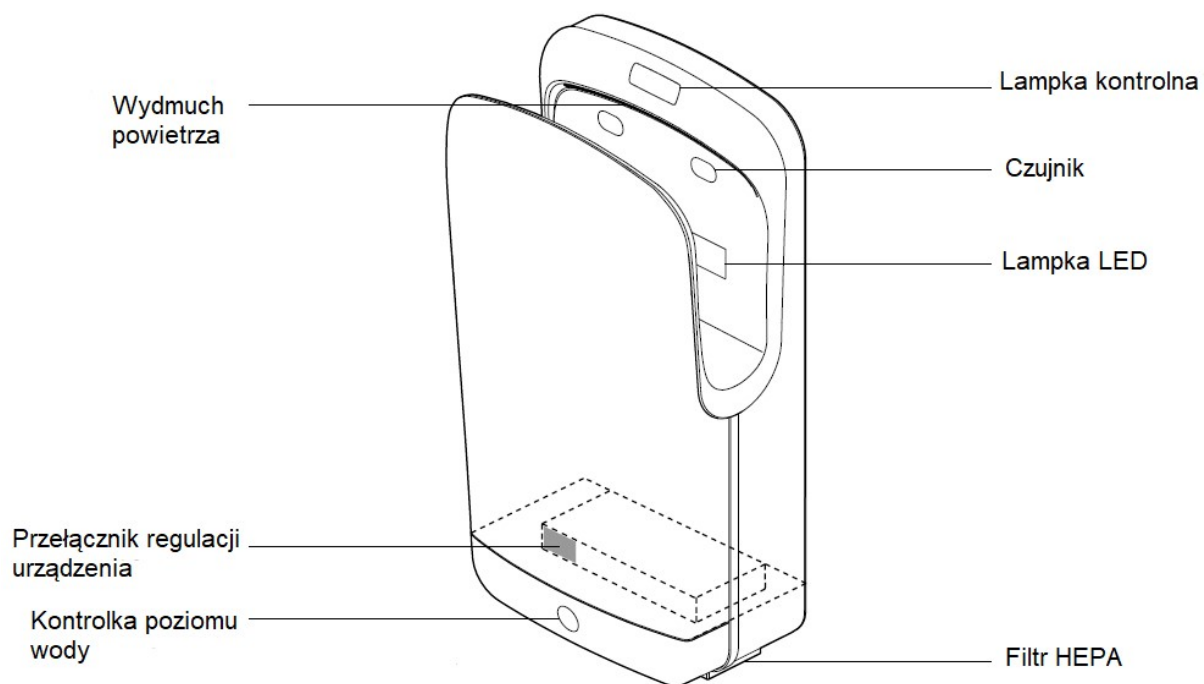
	<b>OSTRZEŻENIE</b>	Może spowodować śmierć lub poważne obrażenia.
	<b>UWAGA</b>	Może spowodować obrażenia lub uszkodzenie mienia.

Poniższe symbole służą do wskazania ważnych instrukcji dotyczących bezpiecznego użytkowania produktu.

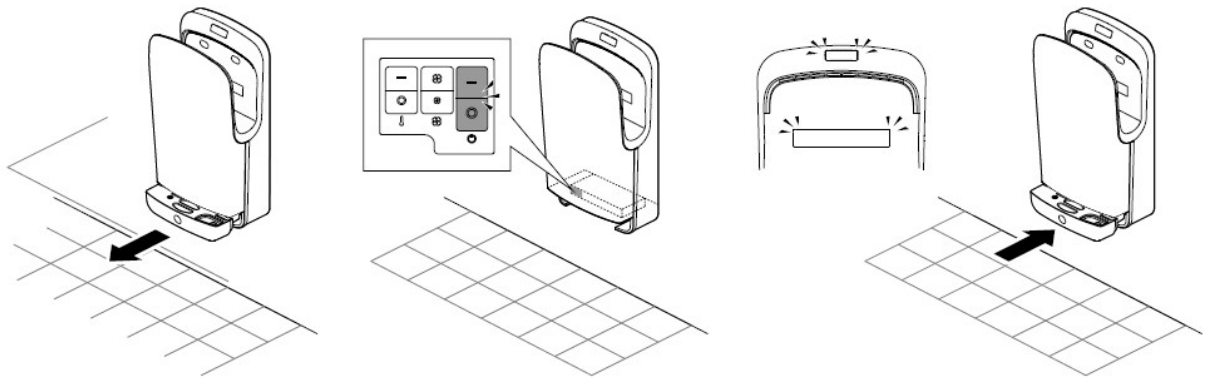
Symbol	Definicja
	Ten symbol oznacza zabronione używanie produktu.
	Ten symbol służy do wskazania wymaganego użycia tego produktu.

 <b>OSTRZEŻENIE</b>	
	<p>Zawsze używaj określonego źródła zasilania. W przeciwnym razie może dojść do pożaru.</p> <p>Sprawdź czy kabel zasilający nie jest uszkodzony. Dalsze użytkowanie urządzenia z uszkodzonym zasilaniem może spowodować pożar, porażenie prądem lub problemy z produktem.</p> <p>Nigdy nie należy demontować, naprawiać ani modyfikować produktu podłączonego do zasilania. Może to spowodować pożar lub porażenie prądem.</p> <p>Nie wyrzucaj papierosów do urządzenia. Może to spowodować oparzenia lub pożar.</p> <p>Nie zakrywaj dysz powietrznych ręką ani nie wkładaj żadnych przedmiotów do dysz powietrza. Może to spowodować poparzenia lub inne problemy z produktem.</p> <p>Nie należy spryskiwać wodą suszarki podłączonej do zasilania podczas czyszczenia. Może to spowodować porażenie prądem lub inne problemy z produktem.</p>
	Przed czyszczeniem urządzenia wyłącz je z zasilania. Niezastosowanie się do tego może spowodować nagłą aktywację urządzenia lub porażenie prądem.
 <b>UWAGA</b>	
	Nie uwieszaj się, nie stąpaj ani nie opieraj się na produkcie. W przeciwnym razie istnieje ryzyko upadku.
<b>ZALECENIA</b>	
<p>Używaj odpornego na wodę materiału na pobliskie ściany lub podłogę, ponieważ krople wody mogą się rozprzestrzeniać podczas użytkowania produktu.</p> <p>Nie wkładaj śmieci ani innych rzeczy do komory suszarki. Może to spowodować nieprawidłowe działanie</p>	

## Części zamienne

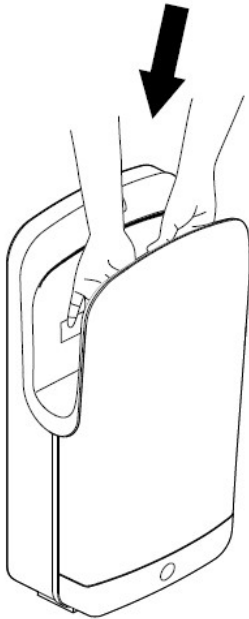


# Wprowadzenie funkcjonalne

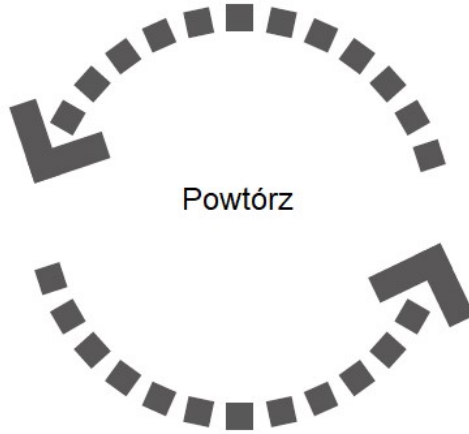


Przycisk	Tryb	
		Wyłączona
		Włączona
		Niska prędkość
		Wysoka prędkość
		Grzałka wyłączona
		Grzałka włączona

## Instrukcja użycia



Wyciągnij palce i włóż ręce do urządzenia.



Po włączeniu suszarki powoli wyciągaj ręce, woda zostanie ściągnięta z dłoni.






UWAGA

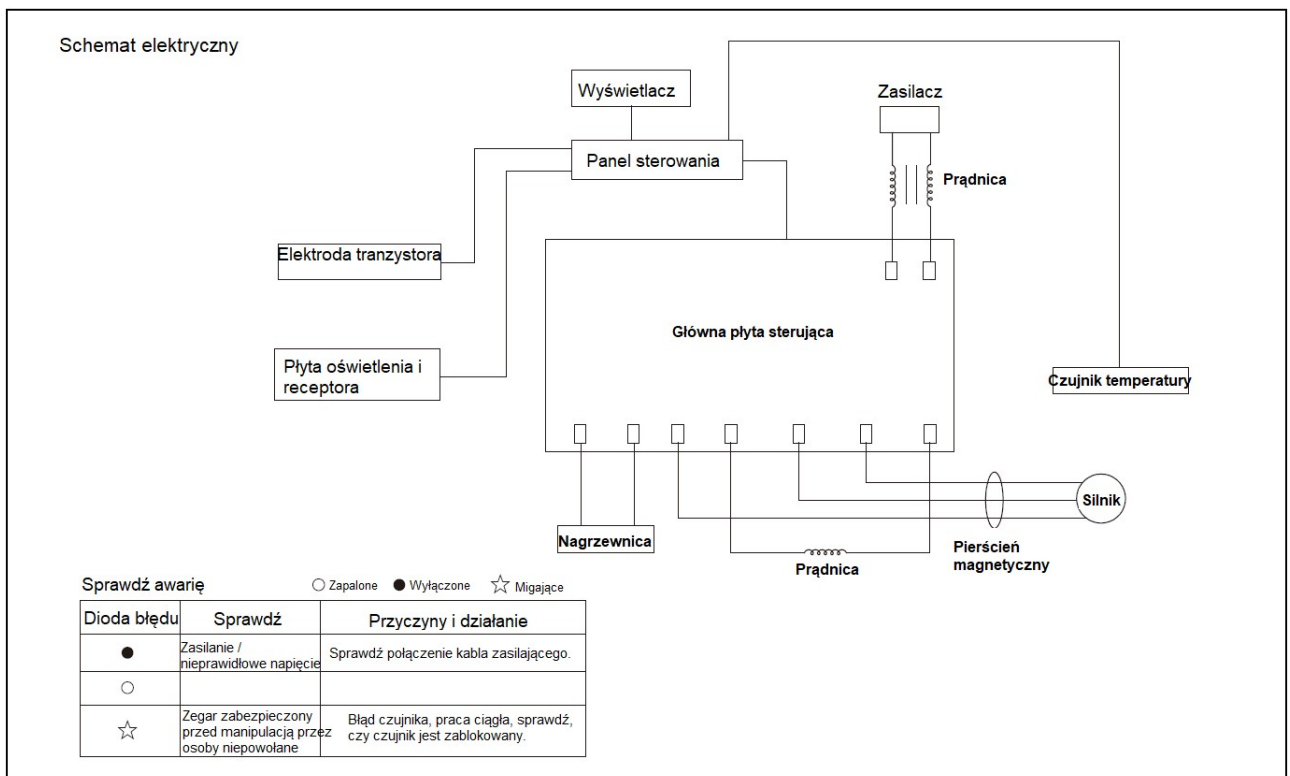
- Przesuwaj ręce na boki, jeśli suszarka nie chce się załączyć.
- Małe krople wody mogą się rozprzestrzeniać, jeśli użytkownik poruszy gwałtownie ręce podczas suszenia.

Automatyczny wyłącznik

- Suszarka do rąk zatrzymuje się automatycznie po upływie 30 sekund ciągłej pracy. Aby kontynuować należy ponownie wsunąć ręce do urządzenia.

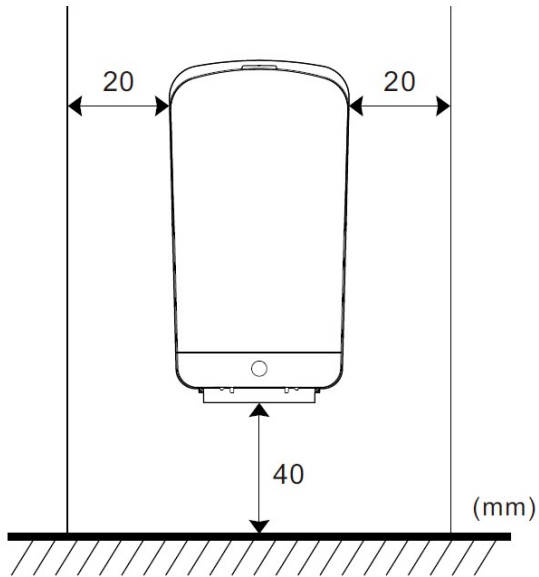
# Schemat instalacji

 <b>OSTRZEŻENIE</b>	
	<p>Nie instaluj produktu w wilgotnym miejscu lub w miejscu, w którym mogłaby kapać woda, na przykład na zewnątrz. W przeciwnym razie może dojść do pożaru, porażenia prądem lub problemów z produktem.</p> <p>Nie instaluj produktu w miejscach, w których występuje gaz, pył lub sól powodujące korozję lub łatwopalność. W przeciwnym razie może dojść do pożaru, porażenia prądem lub problemów z produktem.</p> <p>Nie używaj produktu z innym zasilaczem niż określony. W przeciwnym razie może dojść do pożaru.</p> <p>Sprawdź czy kabel zasilający nie jest uszkodzony. Dalsze użytkowanie urządzenia z uszkodzonym kablem zasilającym może spowodować pożar, porażenie prądem lub problemy z produktem.</p> <p>Nigdy nie należy samodzielnie demontować, naprawiać ani modyfikować produktu. Może to spowodować pożar lub porażenie prądem.</p>
	<p>Prace elektryczne muszą być wykonywane przez wykwalifikowany personel. Niewłaściwe podłączenie instalacji elektrycznej może spowodować pożar.</p> <p>Należy zainstalować wyłącznik różnicowo-prądowy. Jeśli nie zostanie zainstalowany, w przypadku awarii może dojść do porażenia prądem lub zwarcia.</p> <p>Użyj kabla zasilającego o znamionowej pojemności i podłącz go bezpiecznie.</p>
 <b>UWAGA</b>	
	<p>Zamontuj główny panel suszarki na ścianie wystarczająco mocnej, aby bezpiecznie go podtrzymać. W przeciwnym razie suszarka może spaść i spowodować obrażenia lub uszkodzenie.</p>
<b>ZALECENIA</b>	
<p>Używaj odpornego na wodę materiału na ściany i podłogi, ponieważ krople wody mogą rozprzestrzeniać się, jeśli użytkownik poruszy gwałtownie ręce podczas suszenia.</p>	

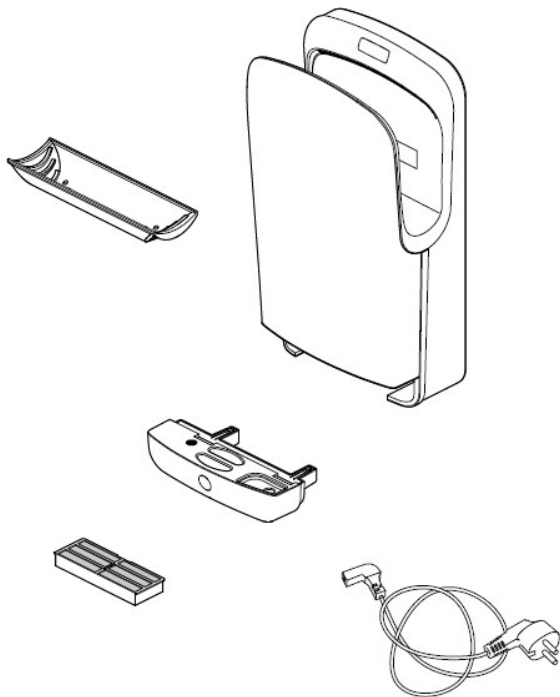


# Instalacja urządzenia:

## Wymagane miejsce



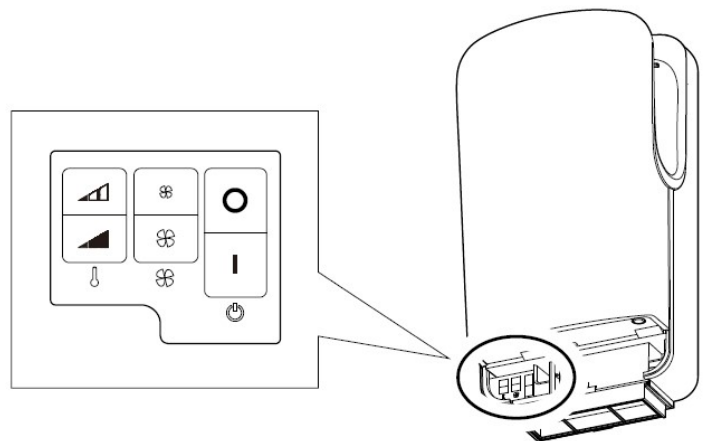
## Sprawdź części



## Dołączone elementy



## Przycisk zasilania



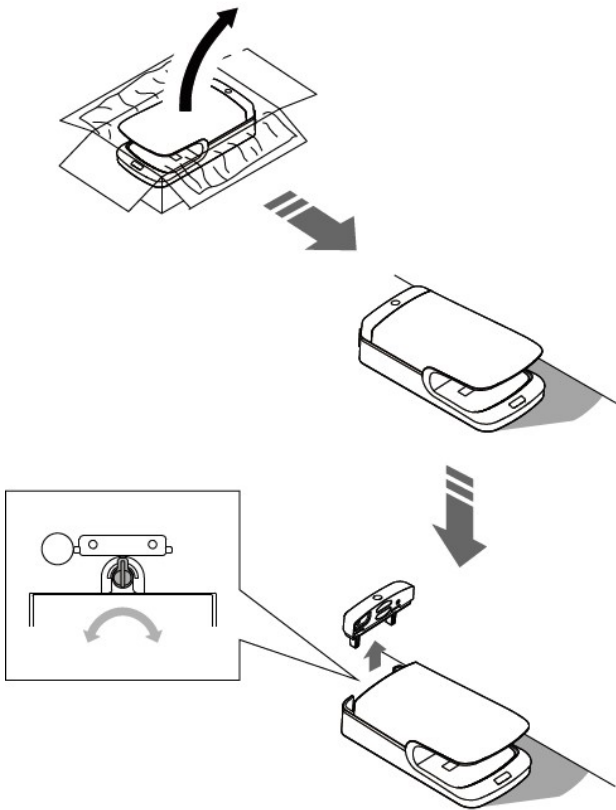
## Zasilanie

Należy zainstalować wyłącznik różnicowo-prądowy.

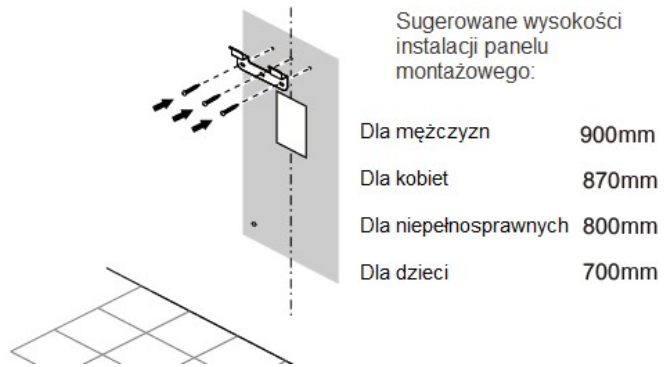
Wyłącznik różnicowo-prądowy	Minimum 10 A lub więcej
Napięcie zasilania	AC220~240V



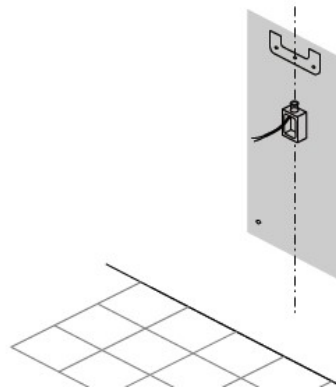
### 1. Rozpakuj urządzenie.



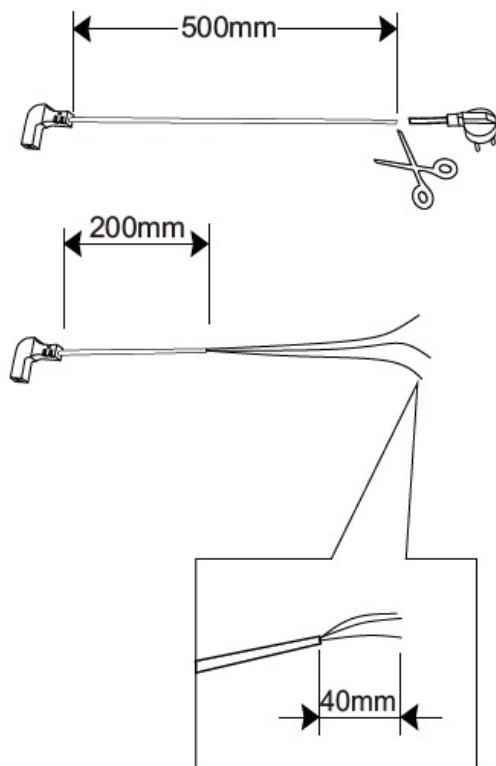
### 2. Instalacja panelu montażowego



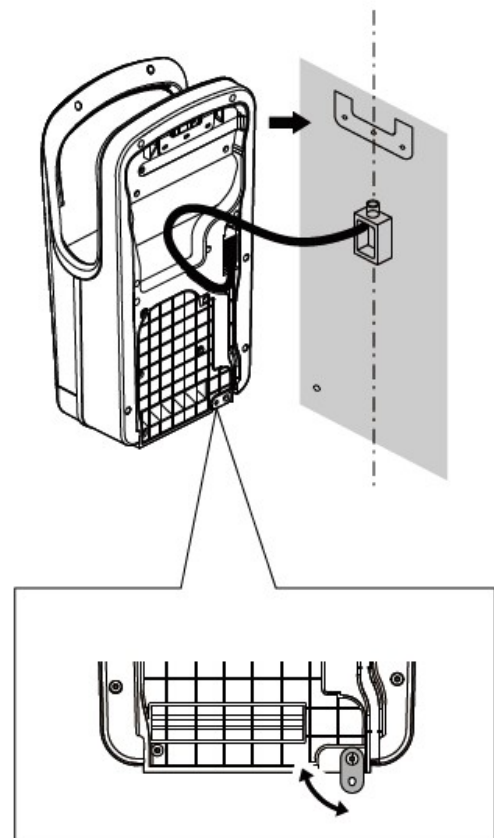
### 3. Instalacja przewodu elektrycznego



### 4. Długość przewodu.

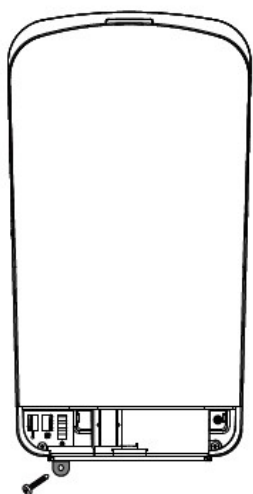


### 5. Instalacja urządzenia.

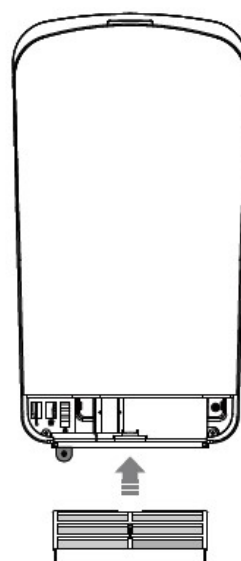




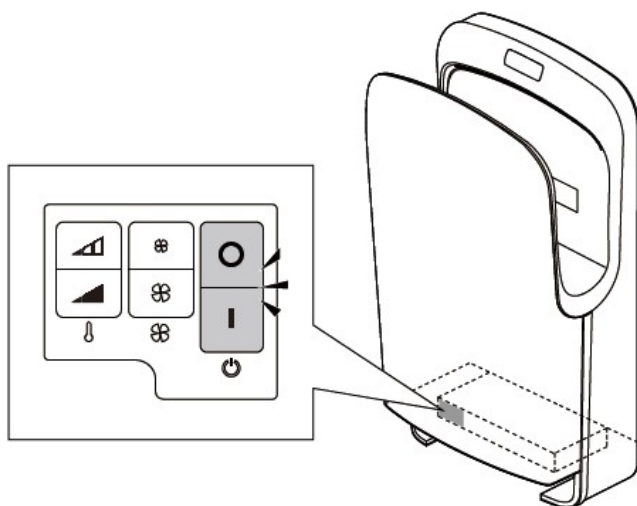
6. Instalacja śruby chroniącej przed kradzieżą



7. Instalacja filtru.



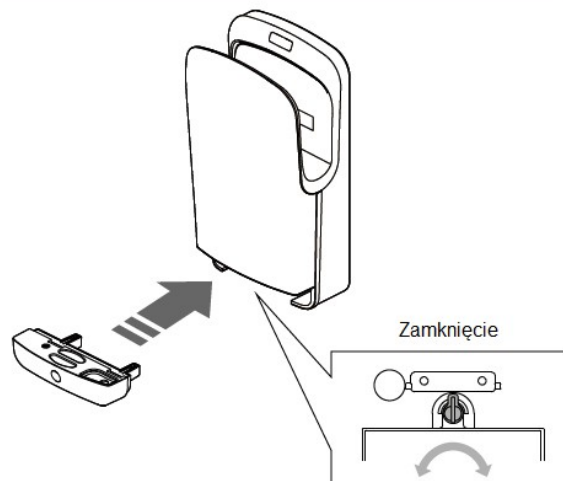
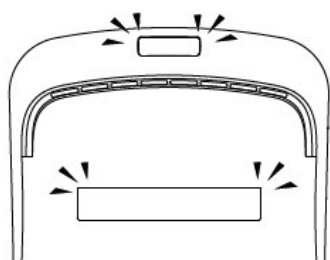
8. Sprawdź ustawienia przełącznika.



9. Test działania



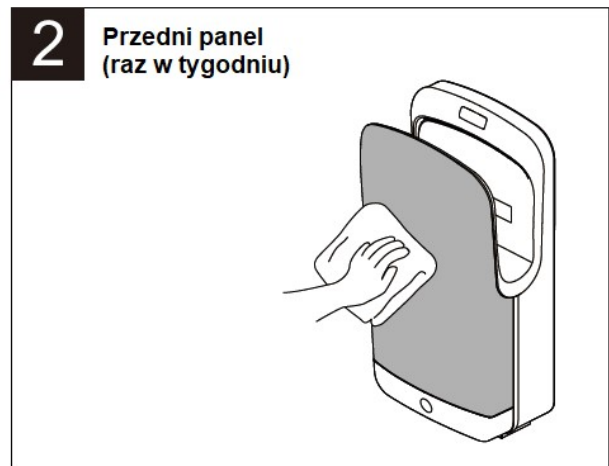
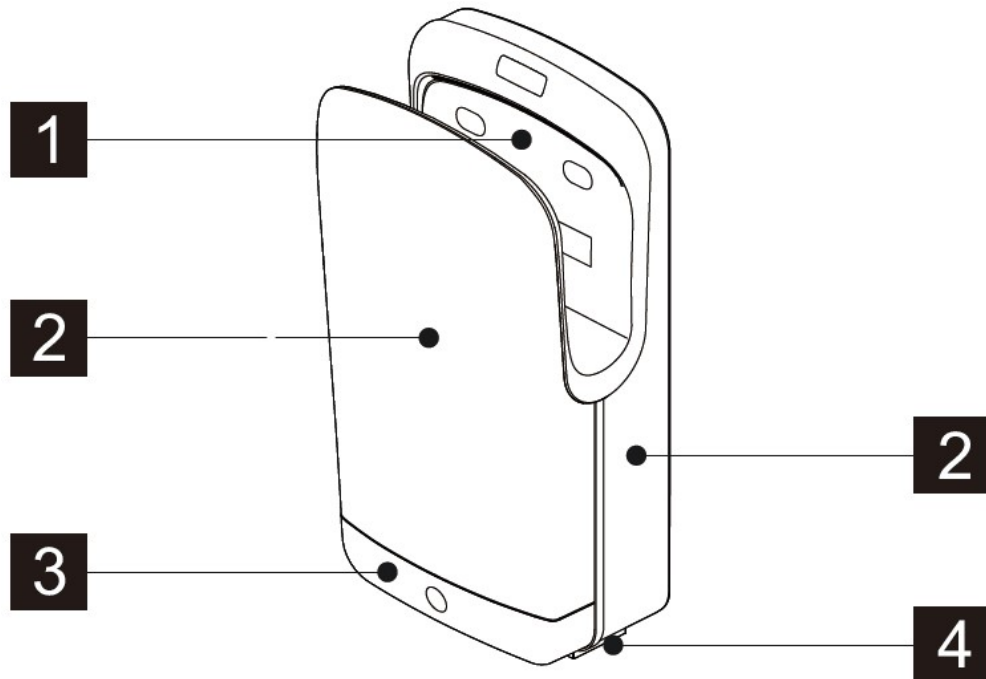
10. Instalacja zbiornika wody



## Konserwacja

Zaleca się czyścić produkt regularnie, aby upewnić się, że działa prawidłowo.

Użyj wilgotnej, miękkiej ściereczki do wycierania.



Przed czyszczeniem wyłącz urządzenie z zasilania.

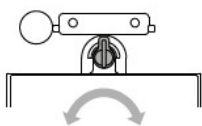
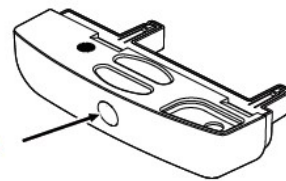
Niezastosowanie się do tego może spowodować nagłą aktywację produktu.

### 3

#### Zbiornik wody

(zawsze kiedy zbiornik jest pełny)

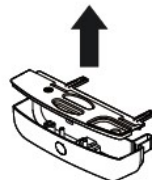
Linia kontrolna



(1)



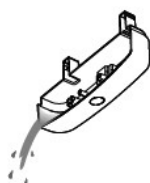
(2)



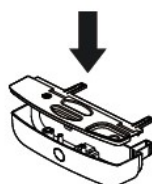
(3)



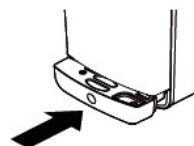
(4)



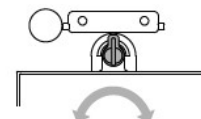
(5)



(6)



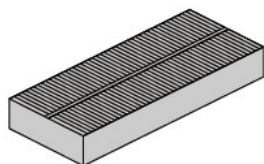
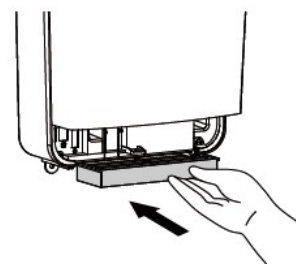
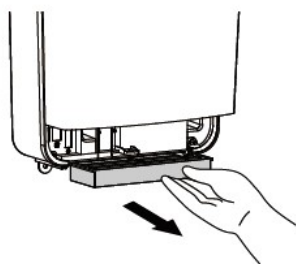
(7)



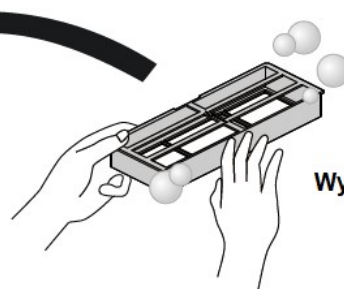
(8)

### 4

#### Filtr HEPA ( raz na 100-150 dni)



Wyjmij filtr HEPA i wymień go



Wyczyść pojemnik

## **Rozwiązywanie problemów:**

Prosimy o przeczytanie tego rozdziału w celu rozwiązania problemu przed zgłoszeniem się do naprawy.

### **Brak suchego powietrza podczas wkładania rąk:**

- Przełącznik zasilania może być ustawiony na OFF. Jeśli tak, ustaw przełącznik zasilania na ON.
- Czy zadziałał wyłącznik automatyczny? Jeśli jest wyłączony, zresetuj go.

### **Kiedy miga dioda:**

- Czy w filtr jest czysty? Wyczyść filtr, jeśli jest tam nagromadzony kurz lub zanieczyszczenia.
- Czy temperatura otoczenia mieści się w granicach temperatury roboczej? Ustaw temperaturę w zakresie od -10 do 40 °C.
- Czy coś zostało umieszczone w urządzeniu, co mogłoby blokować czujnik? Jeśli coś jest w urządzeniu, usuń je.
- Czy czujnik jest czysty? Jeśli czujnik nie jest czysty, wytrzyj go miękką wilgotną szmatką. Jeśli problem nadal występuje po wyczyszczeniu czujnika, czujnik działa nieprawidłowo.

### **Suszarka nie przestała działać, gdy ręce zostały usunięte:**

- Suszarka powinna zatrzymać się po 1-2 sekundach po wyjęciu rąk.
- Sprawdź czy czujnik jest czysty?

### **Urządzenie dmucha zimnym powietrzem:**

- Przełącznik zasilania grzałki może być ustawiony na OFF.
- Czy temperatura otoczenia jest prawidłowa?

### **Urządzenie dmucha ciepłym powietrzem:**

- Przełącznik zasilania grzałki może być włączony.
- Sprawdź czy filtr jest czysty.
- Czy temperatura otoczenia jest wystarczająco wysoka?
- Czy suszarka jest aktywna przez dłuższy czas? Jeśli tak, daj jej odpocząć.

### **Wydmuch powietrza jest słaby:**

- Sprawdź czy filtr jest czysty.
- Czy przełącznik siły wentylatora jest ustawiony na niski?

## Specyfikacja:

### Silnik bezszczotkowy

		Opis	
Nazwa		Kieszeniowa suszarka do rąk	
Numer seryjny			
Napięcie zasilania		AC220V~240V 50Hz~60Hz	
Specyfikacje zasilania		Podłącz bezpośrednio do zasilania	
Moc	Wysoka prędkość	Grzałka włączona	1600W
		Grzałka wyłączona	700W
	Niska prędkość	Grzałka włączona	1200W
		Grzałka wyłączona	500W
Pobór mocy w trybie czuwania		około 2.3W	
Silnik		bezczotkowy	
Grzałka		PTC	
Zabezpieczenia		Czujnik temperatury, główny bezpiecznik, bezpiecznik temperatury	
Wymiary		300mm, 165mm, 535mm	
Waga		10 Kg	
Pojemność zbiornika wody		1200mL	
Wymagana temperatura		10~40 °C	

### Silnik szczotkowy

		Opis	
Nazwa		Kieszeniowa suszarka do rąk	
Numer seryjny			
Napięcie zasilania		AC220V~240V 50Hz~60Hz	
Specyfikacje zasilania		Podłącz bezpośrednio do zasilania	
Moc	Wysoka prędkość	Grzałka włączona	2000W
		Grzałka wyłączona	1300W
	Niska prędkość	Grzałka włączona	1500W
		Grzałka wyłączona	1100W
Pobór mocy w trybie czuwania		około 2.3W	
Silnik		szczotkowy	
Grzałka		PTC	
Zabezpieczenia		Czujnik temperatury, główny bezpiecznik, bezpiecznik temperatury	
Wymiary		300mm, 165mm, 535mm	
Waga		9 kg	
Pojemność zbiornika wody		1200mL	
Wymagana temperatura		10~40 °C	