

WYPOSAŻENIE

faneco

WANDALOODPORNE

dla toalet w obiektach o zastrzonym rygorze,
więzień, ośrodków detencyjnych i poprawczych



KOLEKCJA 2025

Faneco sp. z o.o. sp.k.
ul. Aleksandra Fredry 1/16
61-701 Poznań

+48 61 6100212
info@faneco.com

NIP 7781342896, REGON 631265483

DYREKTOR HANDLOWY

Krzysztof Walczak
k.walczak@faneco.com

DZIAŁ SPRZEDAŻY POLSKA

Justyna Glapińska
+48 730 070 966
j.glapinska@faneco.com

Ania Lysak
+48 570 980 650
a.lysak@faneco.com

Krzysztof Rudnicki
+48 733 727 819
k.rudnicki@faneco.com

DZIAŁ INWESTYCYJNO-BUDOWLANY

Kacper Koniuk
+48 733 727 818
k.koniuk@faneco.com

Monika Niewolska
+48 733 726 457
m.niewolska@faneco.com

Monika Kąkol
+48 575 695 850
m.kakol@faneco.com

DZIAŁ SPRZEDAŻY EKSPORT

Bartosz Świątek
+48 512 003 356
b.swiatek@faneco.com

Marinus Akkerman
+48 535 477 796
m.akkerman@faneco.com

Zapraszamy do kontaktu od poniedziałku do piątku w godz. 8:00 - 16:00

SANITARIATY ZE STALI NIERDZEWNEJ

Industrialny design. Wandalooodporna jakość.

Materiał:

- Stal nierdzewna 304 szczotkowana
- Stal nierdzewna 304 polerowana

Produkty w kolekcji:

Umywalki
Misy WC
Pisuary
Przyciski spłukujące
Stelaże podtynkowe
Akcesoria: lustro, armatura, głowice



SPRAWDŹ NASZĄ STRONĘ

SANITARIATY ZE STALI NIERDZEWNEJ

PRZEGLĄD KOLEKCJI

SANITARIATY ZE STALI
NIERDZEWNEJ

Głowice natryskowe



Głowice natryskowe wandaloodporne
Strona 7

Umywalki stalowe



Umywalka okrągła z otworem na baterię
Strona 10



Umywalka naścienna z otworem na baterię
Strona 11



Umywalka z osłoną na syfon
Strona 11



Umywalka naścienna dla osób z niepełnosprawnością z otworem na baterię
Strona 11

Pisuar



Pisuar wiszący
Strona 8

Misy WC



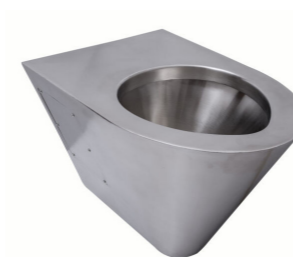
Miska ustępowa turecka stal szlachetna matowa
Strona 10



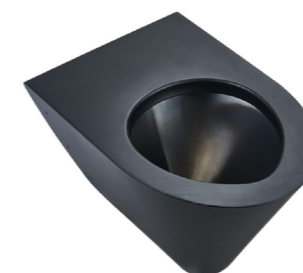
Misa WC dla osób z niepełnosprawnością stal szlachetna matowa
Strona 8



Kompakt WC stojący stal szlachetna matowa
Strona 8



Stal szlachetna matowa



Czerń



Miska WC stojąca stal szlachetna matowa
Strona 9



Kompakt WC stojący stal szlachetna matowa
Strona 9

Stelaże podtynkowe



Stelaż podtynkowy
Strona 13



Przycisk wandaloodporny SLIM
Strona 12

Akcesoria



Naturalna stal



Czerń



Lustro uchylne do zakładów karnych
Strona 12



Wieszak wandaloodporny do zakładów karnych
Strona 10

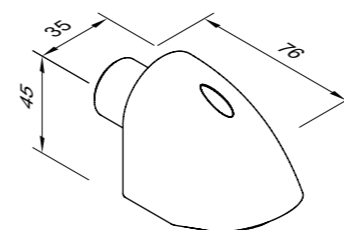


Głowica natryskowa wandaloodporna Slim

Kolor/ Kod produktu

 FAN6000S

Gwarancja 2 lata „door-to-door”



Materiał **Mosiądz pokryty chromem**

Przeznaczenie **Na wodę zimną lub zmieszaną**

Przyłącze **1,2”**

Kąt nachylenia **20°**

Waga **0,45kg**

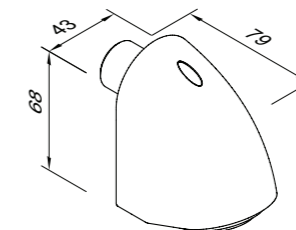


Głowica natryskowa wandaloodporna z regulacją nachylenia

Kolor/ Kod produktu

 FAN6000

Gwarancja 2 lata „door-to-door”



Materiał **Mosiądz pokryty chromem**

Przeznaczenie **Na wodę zimną lub zmieszaną**

Przyłącze **1,2”**

Kąt nachylenia **10° - 30°**

Regulacja czasu przepływu wody **15 - 25 s**

Waga **0,46kg**

SANITARIATY ZE STALI NIERDZEWNEJ SPECYFIKACJA PRODUKTÓW

SANITARIATY ZE STALI
NIERDZEWNEJ

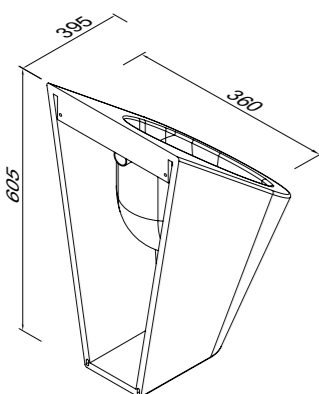


**Pisuar wiszący
stal szlachetna**

Kolor/ Kod produktu

● N13004

Gwarancja 2 lata „door-to-door”
Produkt wandaloodporny



Materiał **Stal nierdzewna 304
szcziotkowana**

Wykończenie **Matowe, polysk**

Średnica **Ø55 mm**
odpływu

Waga **7,3 kg**

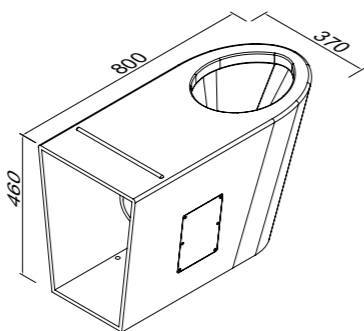


**Misa WC dla osób
z niepełnosprawnością
stal szlachetna matowa**

Kolor/ Kod produktu

● URT207

Gwarancja 2 lata „door-to-door”
Produkt wandaloodporny



Materiał **Stal nierdzewna 304
szcziotkowana**

Wykończenie **Matowe**

Średnica **Ø104 mm**
odpływu

Waga **19 kg**

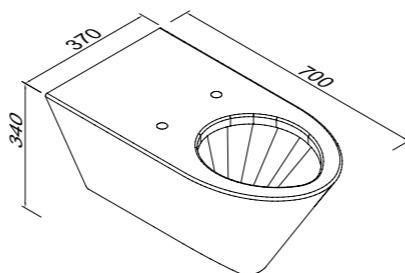


**Misa WC wisząca dla osób
z niepełnosprawnością
stal szlachetna matowa**

Kolor/ Kod produktu

● L650754

Gwarancja 2 lata „door-to-door”
Produkt wandaloodporny



Materiał **Stal nierdzewna 304
szcziotkowana**

Wykończenie **Matowe**

Średnica **Ø100 mm**
odpływu

Waga **15,65 kg**



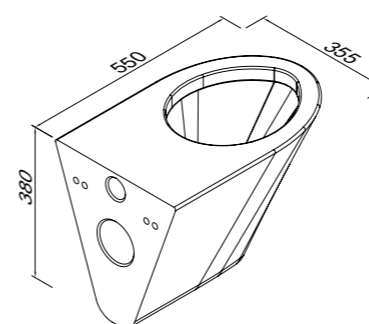
Misa WC wisząca stal szlachetna

Kolor/ Kod produktu

● N13018

● N13018BL

Gwarancja 2 lata „door-to-door”
Produkt wandaloodporny



Materiał **Stal nierdzewna 304
szcziotkowana**

Wykończenie **Matowe**

Średnica **Ø104 mm**
odpływu

Waga **11,4 kg**

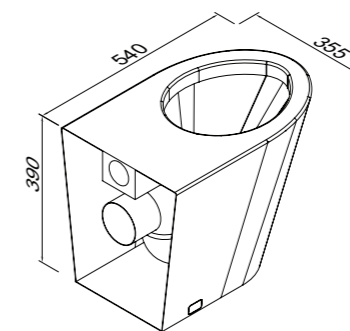


**Miska WC stojąca
stal szlachetna matowa**

Kolor/ Kod produktu

● N13012

Gwarancja 2 lata „door-to-door”
Produkt wandaloodporny



Materiał **Stal nierdzewna 304
szcziotkowana**

Wykończenie **Matowe**

Średnica **Ø100 mm**
odpływu

Waga **15 kg**

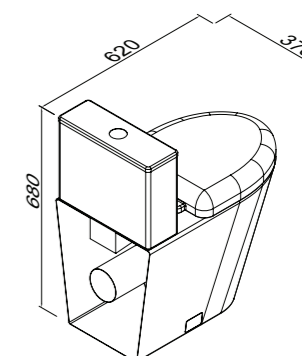


**Kompakt WC stojący
stal szlachetna matowa**

Kolor/ Kod produktu

● UR2A

Gwarancja 2 lata „door-to-door”
Produkt wandaloodporny



Materiał **Stal nierdzewna 304
szcziotkowana**

Wykończenie **Matowe**

Średnica **Ø100 mm**
odpływu

Waga **20,1 kg**

SANITARIATY ZE STALI NIERDZEWNEJ PRZEGLĄD KOLEKCJI

SANITARIATY ZE STALI
NIERDZEWNEJ

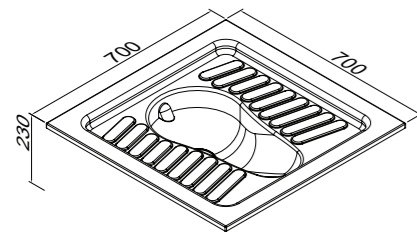


Miska ustępowa turecka stal szlachetna matowa

Kolor/ Kod produktu

UR6

Gwarancja 2 lata „door-to-door”
Produkt wandaloodporny



Materiał **Stal nierdzewna 304
szcziotkowana**

Wykończenie **Matowe**

Średnica **Ø 100 mm**
odpływu

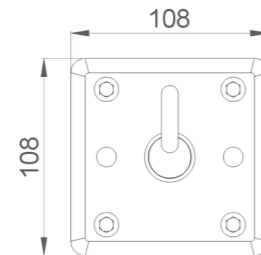
Waga **6 kg**

Wieszak wandaloodporny do zakłádów karnych

Kolor/ Kod produktu

TX693RS

Gwarancja 2 lata „door-to-door”
Produkt wandaloodporny
Uniemożliwia zawieszenie cięższych obiektów



Materiał **Stal nierdzewna 304
szcziotkowana**

Wykończenie **Matowe**

Max udźwig **6 kg**

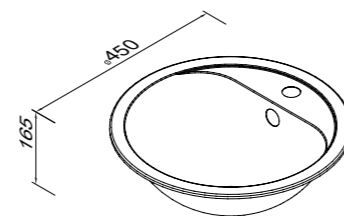
Waga **0,5 kg**

Umywarka okrągła z otworem na baterię

Kolor/ Kod produktu

WB55

Gwarancja 2 lata „door-to-door”
Produkt wandaloodporny



Materiał **Stal nierdzewna 304**

Wykończenie **Matowe**

Grubość stali **0,8 mm**

Mocowanie **Blatowe**

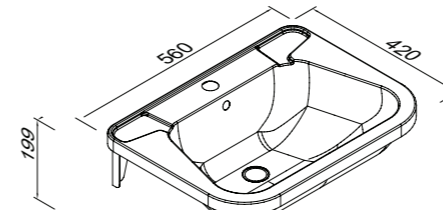
Waga **1,5 kg**

Umywarka naścienna z otworem na baterię

Kolor/ Kod produktu

IRS72

Gwarancja 2 lata „door-to-door”



Materiał **Stal nierdzewna 304
szcziotkowana**

Wykończenie **Matowe**

Grubość stali **0,9 mm**

Mocowanie **Naścienne**

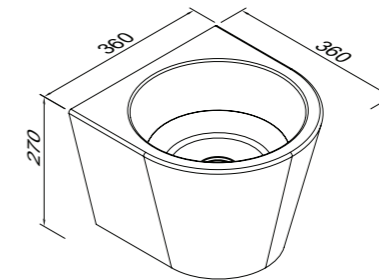
Waga **3 kg**

Umywarka z osłoną na syfon

Kolor/ Kod produktu

NI3036CS

Gwarancja 2 lata „door-to-door”
Produkt wandaloodporny



Materiał **Stal nierdzewna 304
szcziotkowana**

Wykończenie **Matowe**

Grubość stali **1,2 mm**

Mocowanie **Naścienne, ukryte**

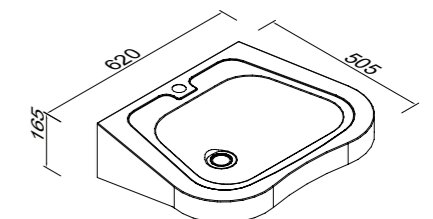
Waga **6 kg**

Umywarka naścienna dla osób z niepełnosprawnością z otworem na baterię

Kolor/ Kod produktu

SE121440

Gwarancja 2 lata „door-to-door”
Produkt wandaloodporny



Materiał **Stal nierdzewna 304
szcziotkowana**

Wykończenie **Matowe**

Grubość stali **1,2 mm**

Mocowanie **Naścienne**

Waga **4,6 kg**

SANITARIATY ZE STALI NIERDZEWNEJ PRZEGLĄD KOLEKCJI

SANITARIATY ZE STALI
NIERDZEWNEJ



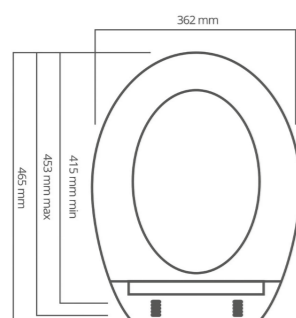
Deska sedesowa ABS

Kolor/ Kod produktu

● M13018BL

○ M13018WS

Gwarancja 2 lata „door-to-door”



Materiał **Polipropylen (deska),
tworzywo ABS (zawias)**

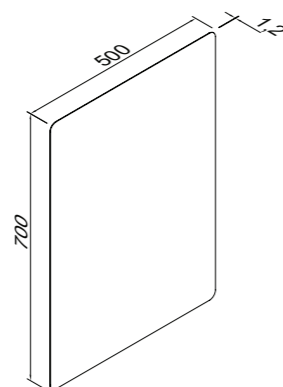
Waga **0,7kg**

Lustro uchylne do zakładów karnych 700 x 500 mm

Kolor/ Kod produktu

○ N08071

Gwarancja 2 lata „door-to-door”
Produkt wandaloodporny



Materiał **Stal nierdzewna 304
polerowana**

Wykończenie **Połysek**

Grubość stali **0,8 mm**

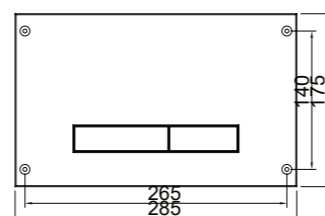
Waga **1,5kg**

Przycisk wandaloodporny SLIM

Kolor/ Kod produktu

● KKM08SNM

Gwarancja 2 lata „door-to-door”
Produkt wandaloodporny



Materiał **Stal nierdzewna 304
szcztokowana**

Wykończenie **Matowe**

Mocowanie **Do ściany**

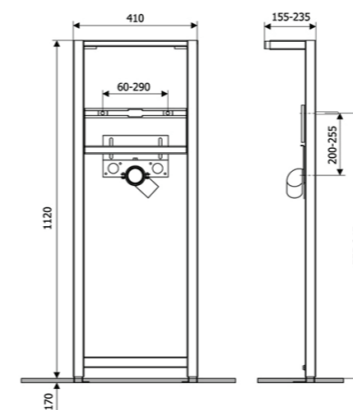
Waga **1,5kg**

Stelaż podtynkowy umywalkowy ze wspornikami

Kod produktu

KKU705

Gwarancja 2 lata „door-to-door”



Materiał **Stal malowana proszkowo**

Grubość **1,5 mm**
stali

Sposób **Podtynkowy**
montażu

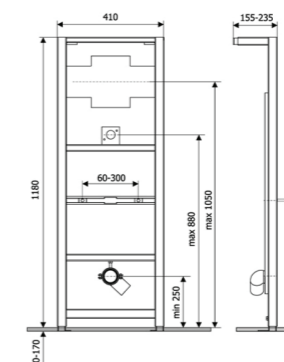
Waga **9,7kg**

Stelaż podtynkowy do pisuaru ze wspornikami

Kod produktu

KKP711

Gwarancja 2 lata „door-to-door”



Materiał **Stal malowana proszkowo**

Grubość **1,5 mm**
stali

Sposób **Podtynkowy**
montażu

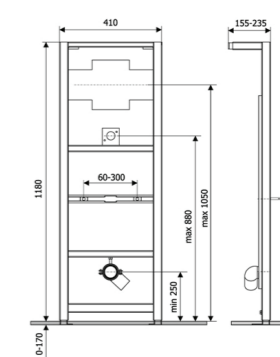
Waga **12,6kg**

Stelaż podtynkowy do miski WC ze wspornikami

Kod produktu

KKWCM400

Gwarancja 2 lata „door-to-door”



Materiał **Stal malowana proszkowo**

Grubość **1,5 mm**
stali

Sposób **Podtynkowy**
montażu

Waga **11,8kg**

faneco

www.faneco.com